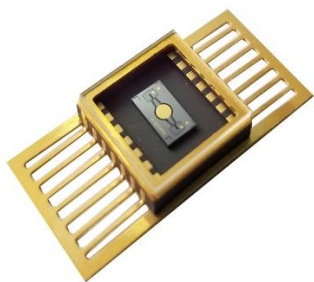




西安知微传感技术有限公司

C1100 数据手册

V1.1.1



C1100

谐振式 MEMS 微振镜

简介

C1100是一款静电驱动型谐振式MEMS微振镜。具有稳定性高、体积小、重量轻等特点。微振镜由可动结构和固定结构构成，可动结构包括镜面、扭转梁、动梳齿；固定结构包括静梳齿，可动结构通过扭转梁与固定结构连接。微振镜表面镀有金材质的薄膜，反射率>95% (>800nm)。

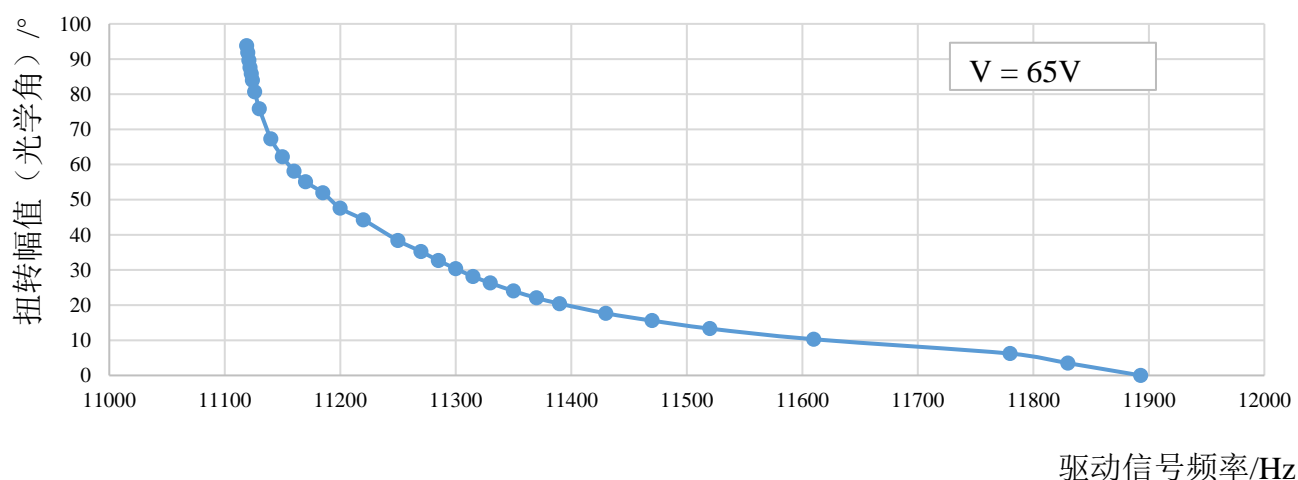
特点	应用
1 静电梳齿驱动	1 激光投影
2 单轴高速扫描	2 AR/VR
3 金材质的镜面	3 机器视觉（3D 扫描、人脸识别）
4 低功耗	4 激光雷达
5 体积小	5 血管显像
6 运动状态稳定

MEMS 微振镜参数

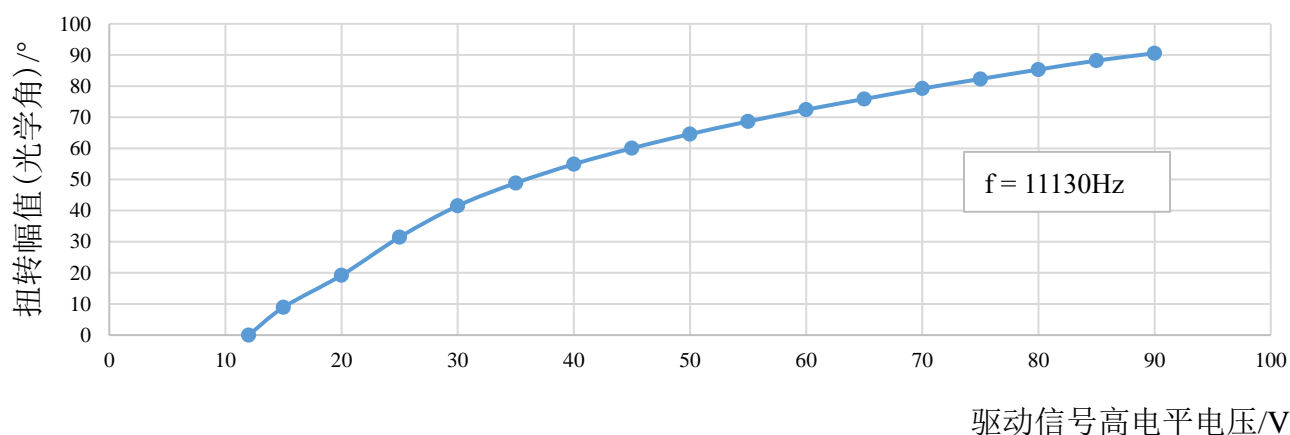
项目	值	单位
镜面直径	1.3	mm
频率	5.6 ±10%	KHz
驱动电压	40~90	V
寿命	>10 ¹²	次
存储温度	-40~85	°C
工作温度	0~70	°C
工作环境	GB/T16292-1996 万级及以下	

MEMS 微振镜频率特性

C1100幅频特性



C1100幅压特性



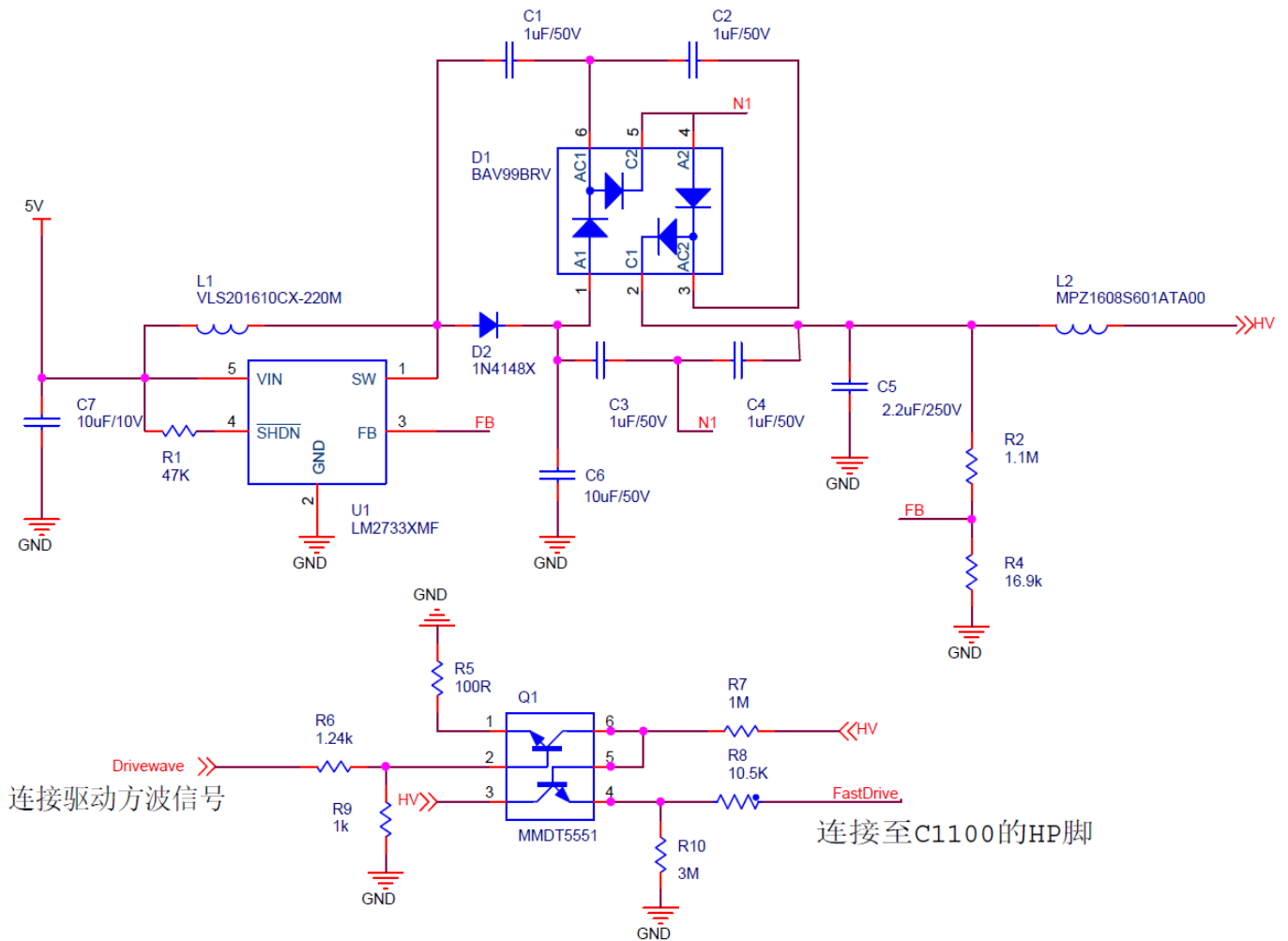
注：图中所示频率为驱动信号频率，驱动信号频率通常为微振镜工作频率的两倍。

MEMS 微振镜驱动

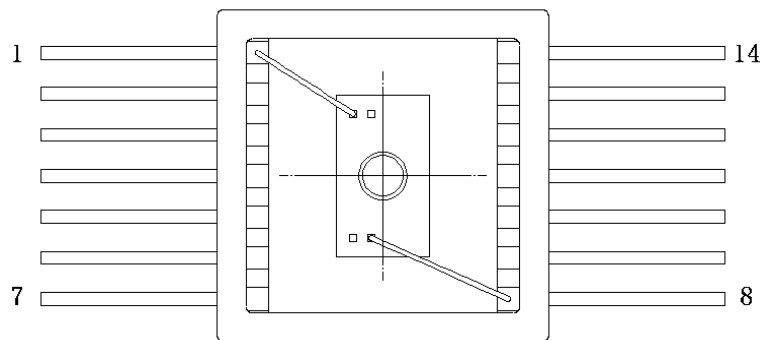
MEMS微振镜工作在谐振状态，其扭转幅值与所加载的驱动信号频率相关，详情请参考C1100幅频特性曲线。MEMS微振镜在驱动时首先需要加载高于 f_2 且低于 f_3 的驱动信号，以确保MEMS微振镜工作在稳定域内，然后再改变驱动信号的频率使达到需要的扭转幅值，驱动信号频率变化率应小于 300Hz/s 。驱动信号频率超出 f_3 或低于 f_1 后MEMS微振镜将停止工作。如下表所示为某一颗C1100的参考频率参数。

参数	f1	f2	f3	单位
频率	11119	11283	11893	Hz

驱动信号为方波电压信号，占空比为50%，通常情况下驱动信号的频率为MEMS微振镜工作频率的两倍。驱动信号的高电平电压范围请参考C1100幅压特性曲线，低电平为0V。可参考以下驱动电路。



MEMS微振镜引脚与功能



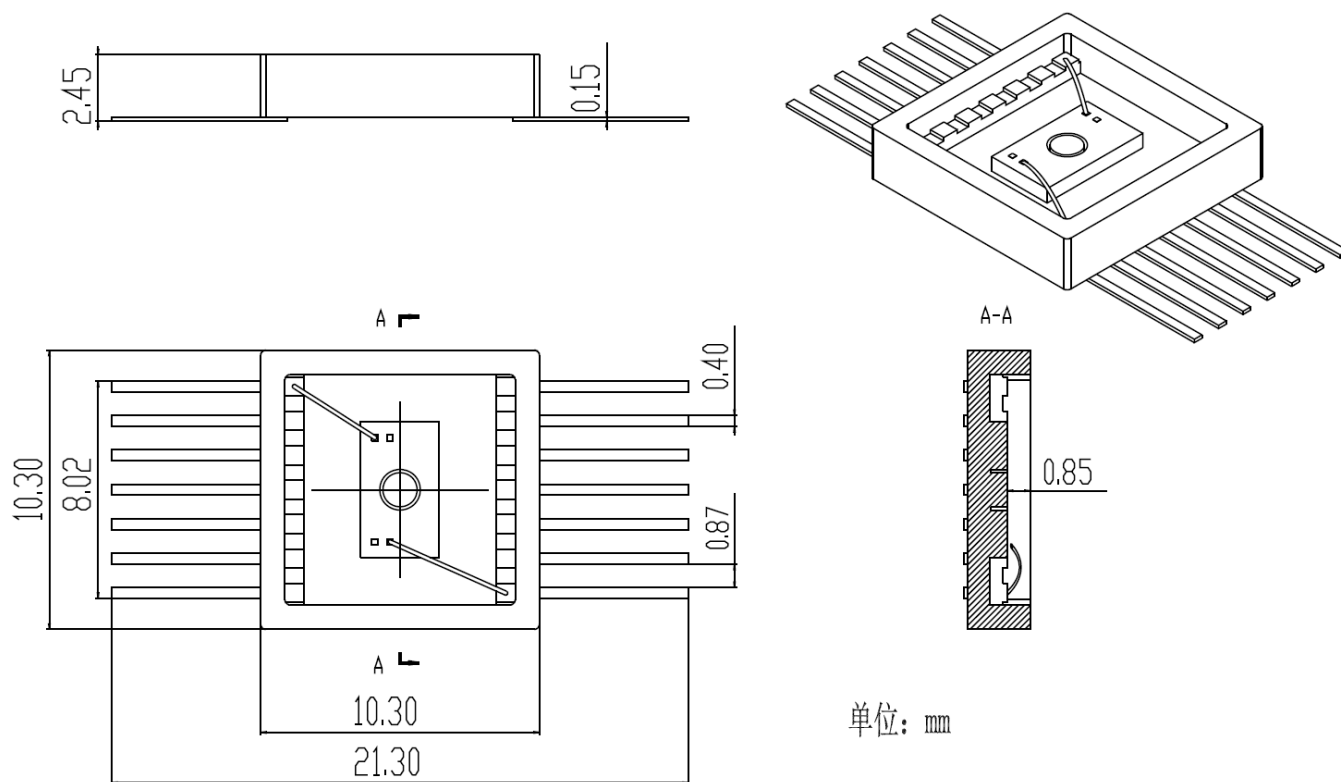
C1100引脚顺序

注：请注意芯片内金线的连接方式，以判断引脚的编号。

各引脚功能

序号	名称	描述	备注
1	HP	接驱动电压	-
2			
3			
4	-	-	-
5	-	-	-
6	-	-	-
7	-	-	-
8	GND	接0V电压	-
9	-	-	-
10	-	-	-
11	-	-	-
12			
13			
14	-	-	-

MEMS 微振镜封装尺寸



注: 为显示金线等内部结构, 上图中尺寸不包含保护玻璃, 保护玻璃厚度0.5mm;

除非在特殊环境或保护下, 否则不可去除保护玻璃, 若在无保护条件下去掉保护玻璃后果自负。

修订记录

修订记录积累了每次文档更新的说明。最新版本的文档包含以前所有文档版本的更新内容。

修订日期	版本	修订说明
2017-4-28	V1.0.0	第 1 次版本发布
2019-02-03	V1.0.1	增加了参考驱动电路
2020-12-22	V1.1.1	修正幅频曲线和三维尺寸

版权说明

西安知微传感技术有限公司

版权所有，保留一切权利。

在没有得到本公司书面许可时，任何单位和个人不得擅自摘抄、复制本书（软件等）的一部分或全部，不得以任何形式（包括资料和出版物）进行传播。

内容如有改动，恕不另行通知。

Copyright by

Xi'an Zhisensor Technologies Co., Ltd.

All rights reserved.

The information in this document is subject to change without notice. No part of this document may in any form or by any means (electronic, mechanical, micro-copying, photocopying, recording or otherwise) be reproduced, stored in a retrieval system or transmitted without prior written permission from Xi'an Zhisensor Technologies Co., Ltd.