

ZhiSENSOR

西安知微传感技术有限公司



P1100 单轴扫描模组
数据手册

P1100 单轴扫描模组数据手册

P1100单轴扫描模组是基于MEMS微振镜设计的一款单轴扫描模组。其内部集成了微振镜驱动、控制及位置检测功能，确保微振镜高速稳定地工作。

P1100单轴扫描模组具备实时输出微振镜角度位置的功能，且支持用户根据应用要求配置微振镜的扫描角度以及角度标志脉冲的间隔角度。



应用：

- ◆ 激光雷达
- ◆ 工业检测

特点：

- ◆ 最大60° 扫描角度
- ◆ 最高0.05° 角度标志脉冲间隔
- ◆ 频率5.8±10%KHz
- ◆ 镜面直径1.3mm
- ◆ 数据接口SPI
- ◆ 高稳定幅值
- ◆ 高可靠性
- ◆ 超长寿命
- ◆ 低功耗、小体积



警告

为正确应用本产品请仔细阅读以下说明

1、特别说明

P1100单轴扫描模组的核心部件是基于MEMS技术的微振镜，由于原理限制，微振镜无法保持在固定的角度不动，且微振镜的工作频率也不可调整，这与传统机械式转镜不同。

2、关于接口

本模组选用的接口型号为DF37B-10DP-04V，插拔寿命为20次。

3、关于防护玻璃

P1100单轴扫描模组的石英玻璃起到产品在测试、存储、运输及使用过程中的防护作用，用户在实际产品应用中若要除此玻璃，则需务必保证应用环境应达到使用环境要求，具体要求请参见2.3节内容。

4、关于扫描角度

本模组基于MEMS微振镜技术，由于原理限制，本扫描模组扫描角度最大值为 60° （光学角）。扫描角度可由用户通过操作码自由设定，可设定范围为：A型： $50^{\circ} \sim 60^{\circ}$ ，B型： $55^{\circ} \sim 60^{\circ}$ ，若所设定的角度小于：A型： 50° ，B型： 55° ，则扫描角度不做改变，为各型号最小值，即：A型： 50° ，B型： 55° 。

5、名词解释

标志脉冲：无特殊说明时，为零位标志脉冲和角度标志脉冲的统称；

零位标志脉冲：脉冲信号，当微振镜由负角度向正角度扫描并经过零度位置时，由TRIG0引脚给出，可用于判断微振镜一个扫描周期的开始时刻；

角度标志脉冲：脉冲信号，每当微振镜扫描一个特定的角度时，由TRIG1引脚给出，与零位标志脉冲配合可用于计算某时刻微振镜的位置；

角度标志脉冲的输出范围：单位为 $(^{\circ})$ ，光学角，即表示在这个范围内有角度标志脉冲输出。例如，角度标志脉冲的输出范围为 40° ，则表示在 $\pm 20^{\circ}$ 的扫描范围内有角度标志脉冲输出；

角度标志脉冲的间隔角度：输出两个相邻的角度标志脉冲信号微振镜所扫描的角度。

目录

1、产品描述.....	5
2、产品特性.....	5
2.1 MEMS 微振镜特性.....	5
2.2 电气特性.....	5
2.2.1 电气连接.....	5
2.2.2 电气要求.....	6
2.2.3 电压与功耗.....	7
2.3 环境特性.....	7
2.4 材料特性.....	7
2.5 应用性能.....	8
2.5.1 启动时间.....	8
2.5.2 精度.....	8
2.5.3 动态性能.....	8
2.5.4 典型特性.....	8
3、应用说明.....	8
3.1 参数及工作状态配置.....	8
3.1.1 通信协议说明.....	8
3.1.2 参数配置.....	9
3.1.3 查询当前配置.....	11
3.1.4 查询运行状态.....	11
3.1.5 停机.....	12
3.1.6 复机.....	12
3.1.7 例程参考及说明.....	12
3.2 实时角度计算.....	13
3.2.1 角度方向.....	13
3.2.2 角度计算.....	13
3.3 结构尺寸.....	17
4、模组评估.....	17
产品型号.....	18
订货信息.....	18

1、产品描述

P1100单轴扫描模组的核心部件是微振镜，微振镜是一款基于MEMS技术的芯片，在驱动信号的作用下，微振镜绕扭转梁做谐振式扭转运动。P1100单轴扫描模组集成有微振镜的控制电路，可以使微振镜稳定的工作。

P1100单轴扫描模组输出可用于实时计算微振镜扫描角度的信号，且该信号可由用户根据需要自由设定。

P1100单轴扫描模组上电自检后，等待外部设定扫描角度及角度标志脉冲的间隔角度，等待时间为5s。若设定完成，则按照设定扫描角度进行扫描，并输出零位标志脉冲以及角度标志脉冲。若设定超时，则依据系统默认扫描角度以及默认角度标志脉冲的间隔角度进行扫描与输出。系统默认扫描角度为 60° ，默认标志脉冲的输出范围为 60° ，默认角度标志脉冲的间隔角度为 1° 。在P1100单轴扫描模组正常输出标志脉冲时，也可对其重新配置。

2、产品特性

2.1 MEMS 微振镜特性

P1100单轴扫描模组是基于微振镜设计的一款单轴扫描模组。微振镜是由单晶硅加工而成。并且在镜面上镀有金属膜以增加反射率，镜面本身由扭转梁支撑。微振镜在驱动信号的作用下做谐振运动，因此无法停止在某一角度上，且频率也不可调整。

P1100单轴扫描模组的微振镜镜面直径为1.3mm，频率为 $5.8\pm 10\%$ KHz。

2.2 电气特性

2.2.1 电气连接

P1100单轴扫描模组的电源及各种输入输出信号都要通过柔性软排线的连接器相连接，出线端示意图如图2-1所示，其出线端的连接器为HRS连接器公座，型号为DF37B-10DP-04V。用户在应用P1100单轴扫描模组时推荐采用HRS连接器母座，型号为DF37NB-10DS-04V型，规格为10PIN，PIN间距为0.4mm。此连接器的具体数据资料可参考HRS官网（www.hirose.com）相关手册。

图2-1中PCB底座与软排线的相对位置同实物结构。图2-1（a）为出线端的正

面图，图2-1 (b) 为出线端的背面图。图中标注了HRS连接器的管脚序号，且PCB底座实物上已对管脚1做了标注。其中，软排线出线端长度大致为176mm。用户可根据定义的HRS连接器公座引脚序号及其引脚定义设计用户应用的硬件电路。

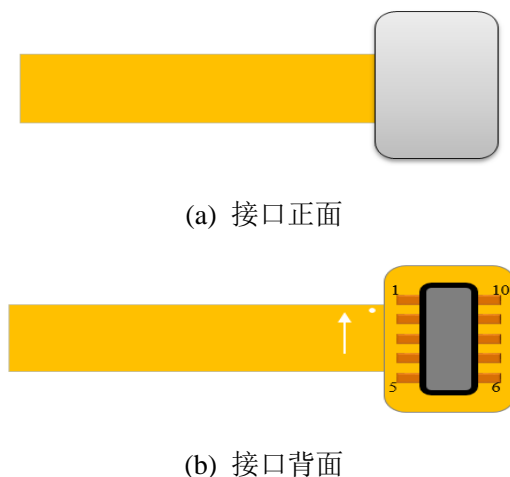


图2-1 P1100单轴扫描模组接口示意图

P1100单轴扫描模组接口引脚序号具体定义如表2-1所示。

表2-1 连接器公座引脚定义

引脚	定义	方向	说明
1	NC	-	未连接
2	SPI_MISO	输出	SPI从机数据输出 LVTTTL3.3
3	SPI_MOSI	输入	SPI从机数据输入 LVTTTL3.3
4	SPI_SCK	输入	SPI时钟 LVTTTL3.3
5	SPI_CS	输入	SPI片选 LVTTTL3.3
6	VCC	-	5V
7	GND	-	地
8	TRIG0	输出	输出零位标志脉冲 LVTTTL3.3
9	TRIG1	输出	输出角度标志脉冲 LVTTTL3.3
10	NC	-	未连接

2.2.2 电气要求

使用P1100单轴扫描模组时请遵守以下电气要求：

表2-2 绝对最大额定值

符号	Min	TYP	Max	单位
VCC	-0.2	5.0	6.0	V
	-	-	300	mA
SPI_MISO	-0.3	3.3	5.0	V
	-	-	25	mA
SPI_MOSI	-0.3	3.3	5.0	V

	-	-	25	mA
SPL_SCK	-0.3	3.3	5.0	V
	-	-	25	mA
SPL_CS	-0.3	3.3	5.0	V
	-	-	25	mA
TRIG0	-0.5	3.3	3.75	V
	-	-	10	mA
TRIG1	-0.5	3.3	3.75	V
	-	-	10	mA

注：输入电压的纹波应小于50mVpp。

2.2.3 电压与功耗

P1100 单轴扫描模组工作在 5v 直流源下，应用时应保证电压范围及正常工作所需的电流。P1100 单轴扫描模组的电源电压及功耗如表 2-3 所示。

表2-3 输入电压与功耗

项目	状态		Min	TYP	Max	单位
推荐输入电压	-		4.8	5.0	5.2	V
功耗	正常模式	5V	80	88	103	mA
	停机模式	5V	67	70	73	mA

2.3 环境特性

P1100单轴扫描模组应用于下表所示的环境条件下。

表2-4 P1100单轴扫描模组应用环境要求

项目	防护与否	描述
工作温度	玻璃防护	-10°C to +50°C
存储温度		-40°C to +85°C
工作温度	无玻璃防护	-10°C to +50°C
存储温度		-40°C to +85°C
工作湿度		<65 %RH
存储湿度		<65 %RH
工作时颗粒物浓度		GB/T16292-1996 万级及以下
存储时颗粒物浓度		GB/T16292-1996 万级及以下

注：P1100单轴扫描模组的石英玻璃起到产品在测试、存储、运输及使用过程中的防护作用，用户在实际产品应用中若要除此玻璃，则需务必保证应用环境应达到使用环境要求。

2.4 材料特性

P1100单轴扫描模组采用铝制外壳，微振镜PCB基板采用陶瓷材料，微振镜

的保护层为石英玻璃。总重量为8g。

2.5 应用性能

2.5.1 启动时间

启动时间: <20s(为自系统上电至有标志脉冲稳定输出, 包含参数配置时间)。

2.5.2 精度

角度幅值误差: <0.05°;

角度脉冲输出分辨率: 0.05° ;

角度脉冲输出误差: $\pm 0.025^\circ$ 。

2.5.3 动态性能

幅值漂移: < 0.05° ;

幅值稳定时间: <1s。

注: 幅值漂移值是P1100单轴扫描模组连续工作12个小时的幅值漂移量。

2.5.4 典型特性

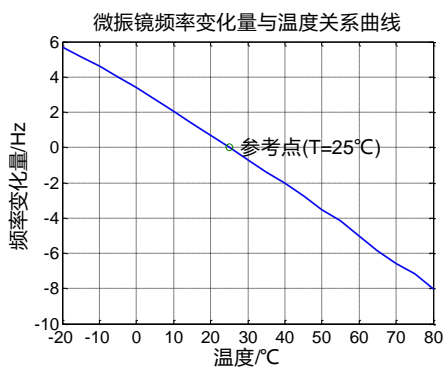


图 2-2 微振镜频率变化与温度关系图

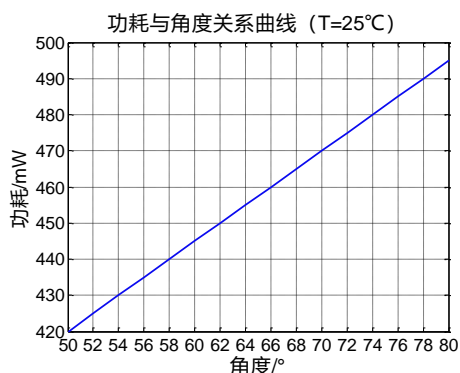


图 2-3 P1100 单轴扫描模组功耗与角度关系

3、应用说明

3.1 参数及工作状态配置

3.1.1 通信协议说明

P1100单轴扫描模组允许外部设备通过SPI总线与其通信并对工作状态参数进行配置。P1100工作在从机模式下，与SPI主机的连接方式如图3-1所示。

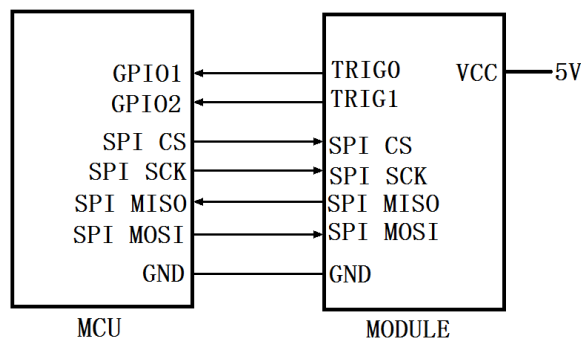


图3-1 P1100单轴扫描模组与外部主机连接图

为保障用户SPI主机与从机通信正常，需确保用户主机与P1100单轴扫描模组共地。SPI的通信时序图如图3-2所示，时钟线闲时为高电平，上升沿数据采样，数据长度为16bit。

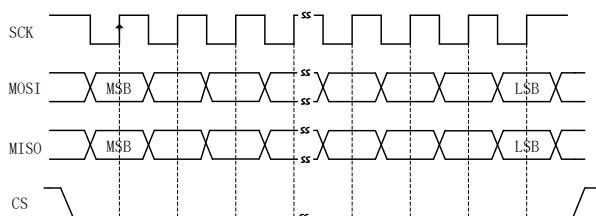


图3-2 SPI通信时序图

3.1.2 参数配置

用户可利用SPI主机根据一定的发送格式配置P1100单轴扫描模组的扫描角度、角度标志脉冲的间隔角度及角度标志脉冲的输出范围。发送数据为16-bit数据格式如下所示。

表3-1 发送数据格式

D15	D14	D13	D12	D11	D10	D9	D8	D7	D6	D5	D4	D3	D2	D1	D0
0	0	扫描角度数据													
1	0	角度标志脉冲的间隔角度数据													
0	0	角度标志脉冲的输出范围数据													

扫描角度根据P1100单轴扫描模组的类型（A/B型），其可配置范围不同，A型的可配置范围为 50° ~ 60° ，B型的可配置范围为 55° ~ 60° ，当SPI主机发送的配置数据小于A型的 50° 或B型的 55° 时，P1100单轴扫描模组的扫描角度将保持在A型的 50° 或B型的 55° 。

角度标志脉冲的间隔角度最小值为 0.05° ，且必须保证所需要配置的角度标志脉冲的间隔角度为 0.05° 的整数倍，配置才可生效，最大值不可超出角度标志

脉冲的输出范围。

角度标志脉冲的输出范围可配置为 $0.05^\circ \sim 60^\circ$ 。角度标志脉冲的输出范围配置指令与扫描角度的配置指令相同，其主要原因为若想要在某个范围内输出角度标志脉冲，则必须先使扫描角度达到或大于这个范围。例如想要配置角度标志脉冲的输出范围为 58° ，则必须先使扫描角度达到 58° 。若想要配置的角度标志脉冲的输出范围小于A型的 50° 或B型的 55° 时，扫描角度保持在A型的 50° 或B型的 55° ，而角度标志脉冲的输出范围则为所想要配置的角度。例如，将A型P1100单轴扫描模组的角度标志脉冲的输出范围配置到 30° ，则此P1100单轴扫描模组的扫描角度为 50° ，角度标志脉冲的输出范围为 30° ，即只在 $\pm 15^\circ$ 范围内有角度标志脉冲输出。

此处配置扫描角度时发送的数据为扫描角度值的二分之一。扫描角度的控制位为首两位为00b，数据是14位无符号数，其单位是 0.01° 。例如，想要将扫描角度配置到 56° ，则发送数据为0x0AF0，即 $56^\circ/0.01^\circ/2 = 2800$ ，2800用二进制数表示为：0b00101011110000，加上首两位0b00，则需要发送的数据如表3-2所示，而0b0000101011110000用十六进制表示即为0x0AF0。

表3-2 配置 56° 扫描角度发送的数据

D15	D14	D13	D12	D11	D10	D9	D8	D7	D6	D5	D4	D3	D2	D1	D0
0	0	0	0	1	0	1	0	1	1	1	1	0	0	0	0

角度标志脉冲的间隔角度的控制位为首两位10b，数据位为14位无符号数，其单位是 0.01° 。例如，想要将角度标志脉冲的间隔角度配置为 0.2° ，则发送数据为0x8014，即 $0.2^\circ/0.01^\circ = 20$ ，20用二进制数表示为：0b00000000010100，加上首两位0b00，则需要发送的数据如表3-3所示，而0b100000000010100用十六进制表示即为0x8014。

表3-3 配置 0.2° 的角度标志脉冲的间隔角度发送的数据

D15	D14	D13	D12	D11	D10	D9	D8	D7	D6	D5	D4	D3	D2	D1	D0
1	0	0	0	0	0	0	0	0	0	0	1	0	1	0	0

角度标志脉冲的输出范围的配置方式与扫描角度的配置方式相同。例如，将角度标志脉冲的输出范围配置为 30° ，则发送数据为0x，即 $30^\circ/0.01^\circ/2 = 1500$ ，1500用二进制数表示为：0b010111011100，加上首两位0b00，则需要发送的数据如表3-4所示，而0b00010111011100用十六进制表示即为0x05DC。

表3-4 配置30° 角度标志脉冲的输出范围

D15	D14	D13	D12	D11	D10	D9	D8	D7	D6	D5	D4	D3	D2	D1	D0
0	0	0	0	0	1	0	1	1	1	0	1	1	1	0	0

3.1.3 查询当前配置

用户可利用SPI主机对P1100单轴扫描模组当前配置的扫描角度以及角度标志脉冲的间隔角度进行查询。通过发送查询指令，P1100单轴扫描模组会返回2个16-bit的数据，根据此数据可知当前P1100单轴扫描模组的扫描角度以及角度标志脉冲的间隔角度。用户在发送配置指令后，为确认P1100单轴扫描模组是否配置成功可通过以上查询命令来判断。

主机询问当前配置的扫描角度与角度标志脉冲的间隔角度的指令为**0XC000**。

主机发送查询指令后，P1100单轴扫描模组回复2个16-bit数据（注意在数据传输完成之前保持SPI_CS引脚低电平），第一个16-bit的数据表示当前P1100扫描模组的扫描角度，第二个16-bit的数据表示当前P1100单轴扫描模组的角度标志脉冲的间隔角度，数据的单位为 0.01° 。此处获取的扫描角度数据是扫描角度的二分之一。例如收到的数据为0x0B540028，则代表当前P1100的扫描角度为 58° （0x0B54是2900的十六进制表示方式， $2900 \times 0.01^\circ \times 2 = 58^\circ$ ），角度标志脉冲的间隔角度为 0.4° （0x0028是40的十六进制表示方式， $40 \times 0.01^\circ = 0.4^\circ$ ）。

3.1.4 查询运行状态

P1100 单轴扫描模组在开机运行后存在五种运行状态：初始化中、配置中、正常输出中、停机和故障。在 P1100 单轴扫描模组正常开机运行后，用户可以实时通过 SPI 主机发送指令来查询其当前的运行状态，以便确定其是否正常工作或根据当前的运行状态确定对 P1100 单轴扫描模组的下一步操作。

用户应用 P1100 单轴扫描模组过程中，可周期性地利用 SPI 主机查询其实时状态，只有当其运行在“正常输出”状态时才可以正常应用。

询问P1100单轴扫描模组运行状态的发送指令为**0xF000**。

主机发送查询指令后，P1100 单轴扫描模组回应 1 个 16-bit 的状态码，状态码与对应的 P1100 单轴扫描模组的当前状态如表 3-5 所示。

表 3-5 状态码与当前运行状态

项目	状态码	运行状态	备注
1	0xF000	系统初始化中	
2	0xF100	系统参数配置中	
3	0xF200	系统正常工作状态	
4	0xF300	系统处于停机状态	
5	0xF301	系统电压异常	出现此异常状态需要交原厂处理
6	0xF302	系统反馈异常	出现此异常状态需要交原厂处理

3.1.5 停机

用户可通过SPI主机发送停机命令，P1100单轴扫描模组收到停机命令后会立即停止扫描，并停止输出角度脉冲。用户在发送停机指令后，为确保目前P1100单轴扫描模组处于停机状态，可发送查询状态命令来确认。

停机的发送指令为：**F800**

3.1.6 复机

用户可通过SPI主机发送复机命令，P1100单轴扫描模组在收到复机命令后，以停机前的角度及其角度间隔输出角度标志脉冲。为确保正常复机，可发送查询状态命令予以确认。主机发送复机命令，无回应。

复机的发送指令为：**F400**

3.1.7 例程参考及说明

为方便用户应用和操作P1100单轴扫描模组，《单轴扫描模组SPI应用手册》提供了基于STM32F1系列硬件SPI与模拟SPI的操作例程供用户参考。特别地，用户在进行程序设计时应注意以下问题：

(1) P1100单轴扫描模组作为SPI从机，主机需等待从机就绪方可通信，等待时间应设置不低于10ms。

(2) 例程中的延时函数不可缺少，可采用软件延时。且前后两次通信应间隔一定时间，间隔时间应设置不低于10ms。

(3) 为使通信稳定，SPI通信速率应不超过24M。

(4) P1100单轴扫描模组保留4XXX部分指令，用户应避免发送此类指令。

3.2 实时角度计算

P1100单轴扫描模组在TRIG0和TRIG1两个引脚输出与微振镜位置相关的脉冲信号，用户可利用两个标志脉冲计算获得微振镜的实时角度。TRIG0引脚在微振镜每从负角度到正角度扫描至零度位置（即微振镜的平衡位置）即输出一个零位标志脉冲，脉冲信号高电平为3.3V，脉宽为200ns。微振镜扫描过程中由零度位置始，每经过一个设定的间隔角度，TRIG1便输出一个角度标志脉冲，脉冲信号高电平为3.3V，脉宽为10ns。如此，根据零位标志脉冲与角度标志脉冲可计算微振镜的实时扫描角度。

3.2.1 角度方向

为方便用户应用，P1100人为规定了角度方向，如图3-3所示P1100单轴扫描模组的侧视图，以微振镜扫描外置连续激光为例说明P1100的角度方向。图中， 0° 标识微振镜位于平衡位置处激光的镜面反射线。“+”与“-”反射线标识镜面振动过程中正、负扫描角度。

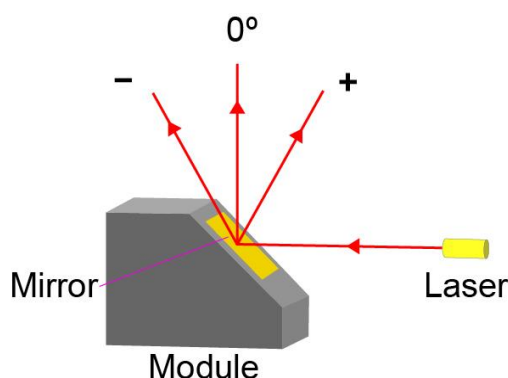


图3-3 P1100扫描模组的角度方向

3.2.2 角度计算

实时扫描角度的计算以零位标志脉冲和角度标志脉冲为依据，图3-4详细地描述了微振镜在谐振过程中零位标志脉冲、角度标志脉冲与时间的关系。

图3-4中设定P1100单轴扫描模组的扫描角度为 60° （即 $\pm 30^\circ$ ），角度标志脉冲的间隔角度为 3° ，并对TRIG0与TRIG1的每个输出时刻做了标注。其中T为微振镜的谐振周期。TRIG0在零时刻输出标志脉冲，此刻微振镜位于平衡位

置。TRIG1 在微振镜幅值每变化一个角度标志脉冲的间隔角度时输出一个标志脉冲。

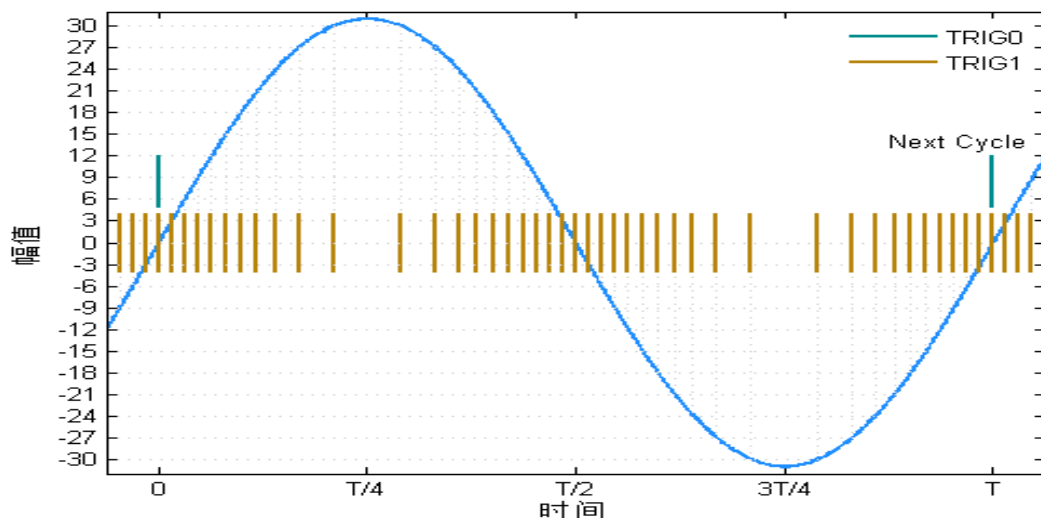


图3-4 标志脉冲与时间关系图

为方便计算实时扫描角度，依据微振镜的振动规律将其一个谐振周期分为四部分，分别为 1/4 周期、2/4 周期、3/4 周期和 4/4 周期。假定设定的微振镜扫描角度为 $\pm\phi$ ，设定的角度标志脉冲的间隔角度为 δ 。

(1) 1/4 周期

首先，微振镜自平衡位置开始向正方向扫描，在零位时 P1100 单轴扫描模组的 TRIG0 引脚输出 1 个零位标志脉冲，TRIG1 引脚输出 1 个角度标志脉冲。而后扫描角度每增加一个设定的角度标志脉冲的间隔角度时，P1100 单轴扫描模组的 TRIG1 引脚便会输出 1 个角度标志脉冲，直至输出 N 个角度标志脉冲。此处，

$$N = \frac{\phi}{\delta} \quad \text{式 (3-1)}$$

P1100 单轴扫描模组输出 N 个角度标志脉冲后，微振镜的 1/4 谐振周期结束。因此，在 1/4 周期内 P1100 单轴扫描模组输出的角度标志脉冲个数为 $N+1$ 。

例如图 3-4 中，P1100 单轴扫描模组在 1/4 周期内共输出 11 个角度标志脉冲 (TRIG1)。

(2) 2/4 周期

微振镜由最大正向角度开始返回平衡位置，在经过 1/4 周期的每个输出角度标志脉冲的位置处，P1100 单轴扫描模组也将输出 1 个角度标志脉冲。当 P1100 单轴扫描模组输出 N 个角度标志脉冲后，微振镜返回至平衡位置，微振镜的 1/2

谐振周期结束。同时，P1100 单轴扫描模组在平衡位置处输出 1 个角度标志脉冲，此时并无零位标志脉冲输出。因此，在 2/4 周期 P1100 输出的角度标志脉冲个数为 $N+1$ 。

例如图 3-4 中，P1100 单轴扫描模组在 2/4 周期内共输出 11 个角度标志脉冲（TRIG1）。

(3) 3/4 周期

依据谐振运动对称特性，微振镜扫描在 3/4 周期内，在与 1/4 周期的每个角度标志脉冲输出位置关于平衡位置对称的位置处，P1100 单轴扫描模组都输出 1 个角度标志脉冲。至此，微振镜的 3/4 周期结束。则在 3/4 周期内 P1100 单轴扫描模组输出的角度标志脉冲个数为 N 。

例如图 3-4 中，P1100 单轴扫描模组在 3/4 周期内共输出 10 个角度标志脉冲（TRIG1）。

(4) 4/4 周期

微振镜又开始返回平衡位置，在经过 3/4 周期的每个输出角度标志脉冲的位置处，P1100 单轴扫描模组都输出 1 个角度标志脉冲。当 P1100 单轴扫描模组输出 N 个角度标志脉冲后，微振镜的谐振周期结束，微振镜此时返回至平衡位置，此时 P1100 单轴扫描模组将产生 1 个零位标志脉冲与 1 个角度标志脉冲，用以提示下个谐振周期的开始，因此上述两个标志脉冲应归于下一周期的实时角度计算中。则在 4/4 周期内 P1100 单轴扫描模组输出的角度标志脉冲个数为 N 。

例如图 3-4 中，P1100 单轴扫描模组在 4/4 周期内共输出 10 个角度标志脉冲（TRIG1）。

图 3-5 为一个谐振周期内微振镜的振动过程。图中“0”表示微振镜处于平衡位置， Φ_1 处是 P1100 输出第一个角度标志脉冲时微振镜的位置，箭头分别标识微振镜在 1/4、2/4、3/4 和 4/4 周期内的振动方向，虚线分别标识 P1100 单轴扫描模组输出每个角度脉冲时微振镜的角度位置， Φ_{2n+2} 处是微振镜第一次回到平衡位置。 Φ_{4n+2} 处是 P1100 单轴扫描模组输出最后一个角度标志脉冲时微振镜的位置。

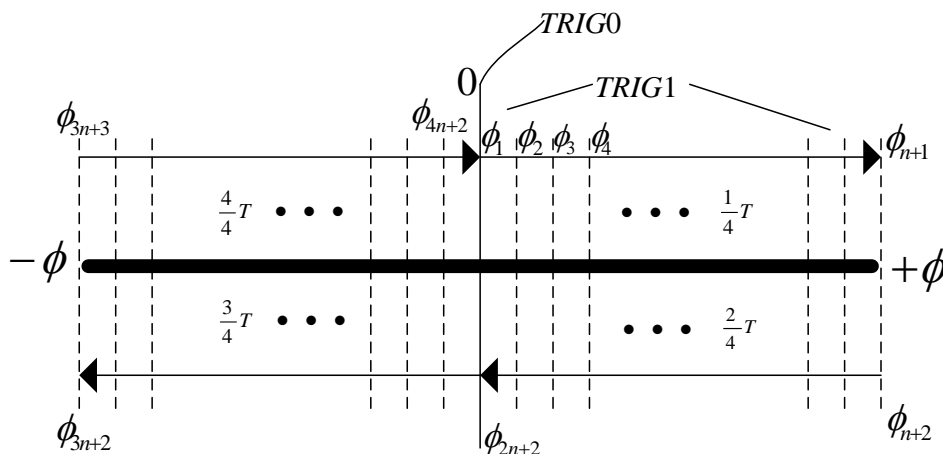


图 3-5 微振镜一个周期的振动过程

因此, P1100 单轴扫描模组在一个谐振周期共输出 $4*N+2$ 个角度标志脉冲, 1 个零位标志脉冲。零位标志脉冲作为一个周期的开始, 设定在 $1/4$ 与 $2/4$ 周期内, 实时扫描角度为正, 而在 $3/4$ 与 $4/4$ 内, 实时扫描角度为负 (正负的设定是以微振镜的实际振动方向为依据)。即零位标志脉冲输出后, 前 $2*N+2$ 个角度标志脉冲为正扫描角, 后 $2*N$ 个角度标志脉冲为负扫描角。

一个谐振周期内, 实时扫描角的计算公式为:

$$\Phi_i = \begin{cases} (i-1)*\delta & 1 < i \leq N+1 \\ (2*N-i+2)*\delta & N+1 < i \leq 2N \\ 0 & i = 1, 2N+2 \\ -(i-2*N-2)*\delta & (2N+2) < i \leq (3N+2) \\ -(4*N+3-i)*\delta & (3N+2) < i \leq (4N+2) \end{cases} \quad (\text{式 3-2})$$

式 3-2 中, 表示自零度位置始, P1100 单轴扫描模组输出的第 i 个角度标志脉冲所对应的实时扫描角度, 为设定的角度标志脉冲的间隔角度, N 依式 1 计算。

特别地, 正负方向的确定是正确测算实时扫描角度的前提。P1100 单轴扫描模组壳体上标注了扫描角的正负方向, 且结构设计说明图中也做了标识。

3.3 结构尺寸

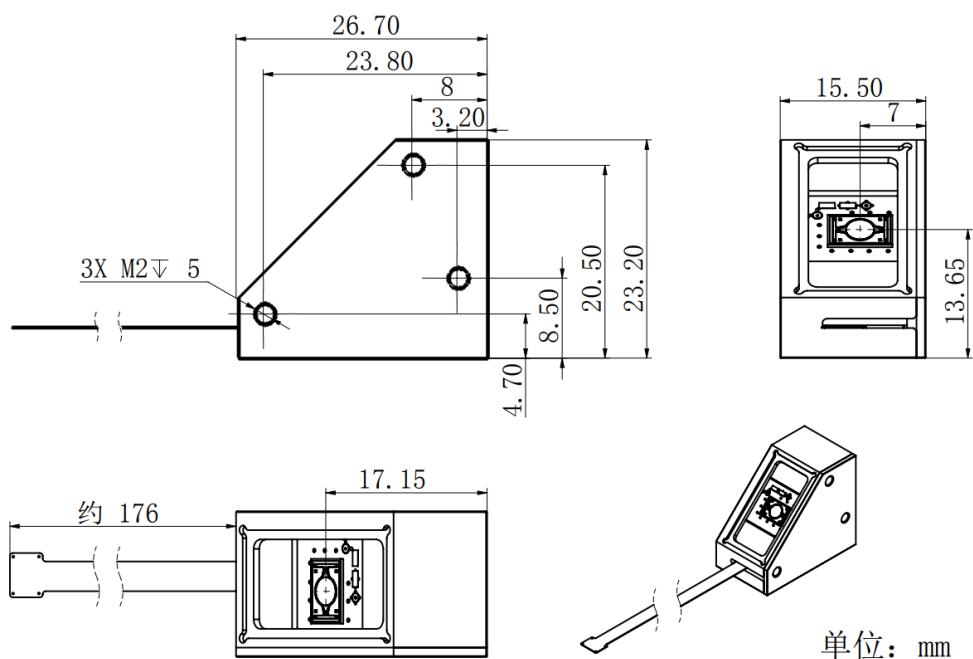


图 3-6 P1100 单轴扫描模组的结构尺寸

4、模组评估

为方便用户使用P1100单轴扫描模组我公司开发有单轴模组检测开发板，供用户快速评估P1100单轴扫描模组，用户可自由选购。单轴模组检测开发板如图4-1所示。

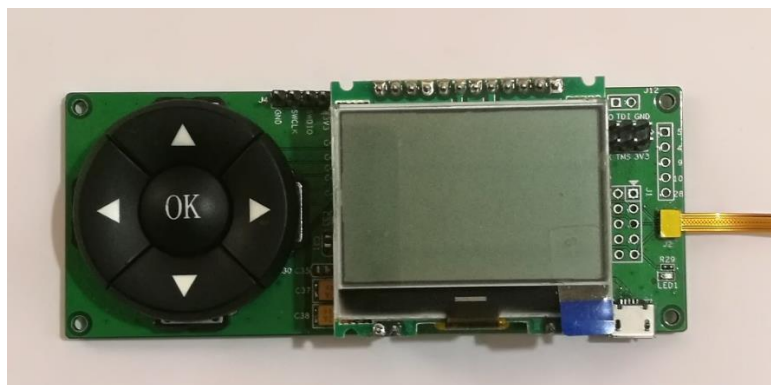


图4-1 单轴模组检测开发板

单轴模组检测开发板应用问题请参考《单轴扫描模组检测开发板PE11应用手册》。

产品型号

P1100单轴扫描模组根据最小扫描角度可分为两类型号，分别为P1100A型与P1100B型。

P1100单轴扫描模组类型

产品型号	最小扫描角度	备注
P1100A	50°	
P1100B	55°	

订货信息

请联系本公司订购

联系方式:

电话: **029-81120961**

网址: **www.zhisensor.com**

邮箱: **info@zhisensor.com**

修订记录

修订记录积累了每次文档更新的说明。最新版本的文档包含以前所有文档版本的更新内容。

修订日期	版本	修订说明
2017-4-10	V1.0	第 1 次版本发布
2017-5-8	V1.1	增加产品型号说明
2018-9-30	V1.2	修改了容易导致混淆的描述 限制特殊的应用场景 添加了注意部分内容
2018-10-24	V1.2	2.1 节：限制了 I/O 的电流
2019-02-21	V1.3	增加了名词解释 部分章节顺序做了调整 3.1.2 节：详细并举例说明了参数配置过程

版权说明

西安知微传感技术有限公司

版权所有，保留一切权利。

在没有得到本公司书面许可时，任何单位和个人不得擅自摘抄、复制本书（软件等）的一部分或全部，不得以任何形式（包括资料和出版物）进行传播。

内容如有改动，恕不另行通知。

Copyright by

Xi'an Zhisensor Technologies Co., Ltd.

All rights reserved.

The information in this document is subject to change without notice. No part of this document may in any form or by any means (electronic, mechanical, micro-copying, photocopying, recording or otherwise) be reproduced, stored in a retrieval system or transmitted without prior written permission from Xi'an Zhisensor Technologies Co., Ltd.